



Baby Special 276



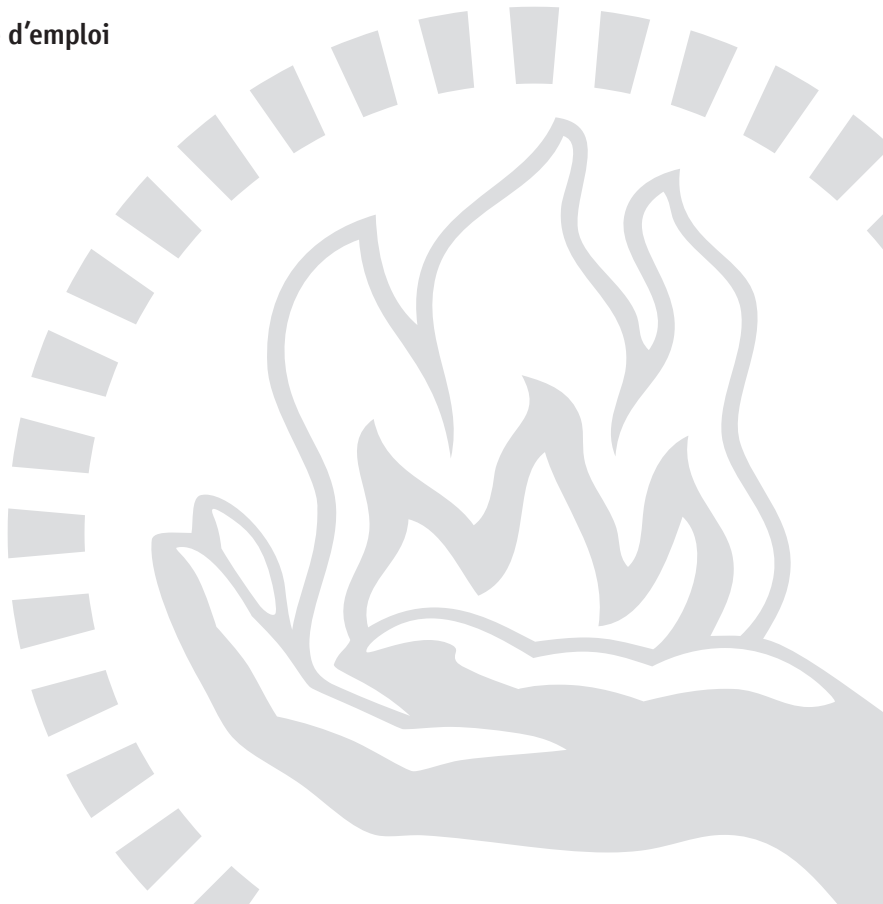
Gebrauchsanleitung



User Manual



Mode d'emploi





GEBRAUCHSANLEITUNG FÜR DIE FEUERHAND BABY SPECIAL 276

Vielen Dank, dass Sie sich für die Feuerhand Baby Special 276 entschieden haben. Die Marke Feuerhand blickt auf eine über hundertjährige Tradition zurück und wird seit jeher in Deutschland hergestellt.

WICHTIGE HINWEISE

Lesen Sie die folgenden Gebrauchs- und Pflegehinweise vor dem ersten Gebrauch aufmerksam durch. Beachten Sie insbesondere die Sicherheitshinweise und heben Sie dieses Dokument gut auf. Übergeben Sie es auch an einen möglichen Nachbesitzer.

PRODUKTBESCHREIBUNG

Die Feuerhand Kaltluftlaterne besteht aus galvanisch verzinktem Stahlblech und ist somit widerstandsfähig gegen Korrosion. Die farbigen Modelle sind zusätzlich pulverbeschichtet. Das hitzebeständige und bruchfeste Glas schützt die Flamme optimal vor äußeren Einflüssen.

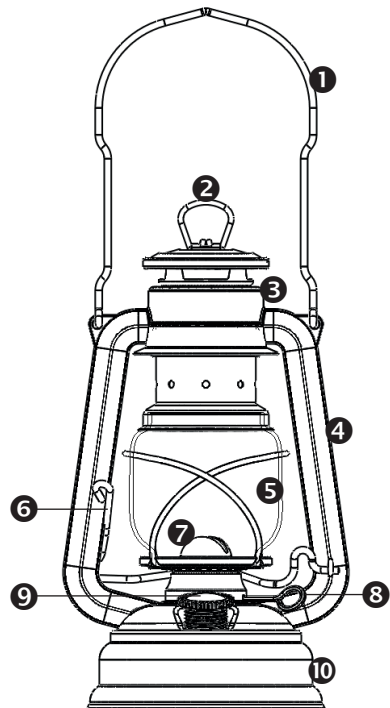
- Höhe: 25,5 cm
- Breite: 15,5 cm
- Gewicht: 520 g
- Tankkapazität: 340 ml
- Brenndauer: ca. 20 Stunden

SICHERHEITSHINWEISE

- Verwenden Sie die Laterne ausschließlich im Freien.
- Lassen Sie die Laterne nicht unbeaufsichtigt brennen.
- Informieren Sie sich über die jeweils geltenden Brandschutzvorschriften und halten Sie diese ein.
- Nehmen Sie bei der Nutzung in der Natur Rücksicht auf die Tier- und Pflanzenwelt sowie auf Naturschutzgebiete.
- Halten Sie den Sicherheitsabstand zu brennbaren und wärmeempfindlichen Gegenständen ein. Stellen Sie die Laterne nicht auf empfindliche Oberflächen.

- Decken Sie die Laterne nicht ab. Brandgefahr!
- Kein Benzin oder Spiritus verwenden. Keine Öle mit Duft- oder Farbstoffen verwenden. Unbedingt reines Paraffinöl oder Petroleum verwenden. Wir empfehlen Petromax Alkan. Beachten Sie auch hier die Sicherheitshinweise.
- Warnung! Die Lampe wird heiß! Fassen Sie sie deswegen nur am Tragebügel an.
- Halten Sie die Laterne und ihren Brennstoff stets von Kindern und Tieren fern.
- Lassen Sie die Laterne nach dem Betrieb vollständig abkühlen.
- Keinen Brennstoff während des Betriebs nachfüllen oder ablassen.
- Bei unsachgemäßer Bedienung oder Zweckentfremdung der Laterne wird keine Haftung übernommen.

BAUTEILE



Bauplan

1. Tragebügel
2. Hebeöse
3. Schornstein
4. Holm
5. Glas mit Drathalterung
6. Bügel der Drathalterung
7. Brenner mit Docht
8. Drehgriff
9. Tankdeckel
10. Tank

ZUR FUNKTIONSWEISE

Bei einer Kaltluftlaterne wird die Frischluft zwischen dem inneren und äußeren Bereich des Schornsteins zugeführt und durch das Röhrensystem vorgewärmt. Die Frischluft gelangt durch die Holme bis zum Brenner und versorgt die Flamme mit ausreichend Sauerstoff, der zur Verbrennung benötigt wird. Die heiße Verbrennungsluft entweicht über den Kamin. (Abbildung 1)



Abbildung 1

ZUR BEDIENUNG

EINFÜLLEN DES BRENNSTOFFS

Öffnen Sie den Tankdeckel und befüllen Sie den Tank der Laterne mit Petroleum. Füllen Sie den Brennstoff bis maximal zur Wölbung (Abbildung 2, siehe Kennzeichnung). Vor dem ersten Betrieb muss sich der Docht erst mit Brennstoff vollsaugen. Lassen Sie die Laterne nach dem Befüllen deswegen ca. 10 Minuten stehen, bevor Sie sie anzünden.

LATERNE ANZÜNDEN

Heben Sie den Glaszylinder der Laterne an, indem Sie den Bügel auf der linken Seite nach unten drücken und in die vorgesehene Kerbe einhaken lassen. Entzünden Sie den Docht, der ca. 1 bis 2 mm aus dem Brenner herausragen sollte, mit einem Feuerzeug oder Streichholz. Sobald der Docht brennt, setzen Sie das Glas mithilfe des Bügels wieder langsam ab. (Abbildung 3)

EINSTELLEN DES DOCHTES

Sie können die Größe der Flamme regulieren, indem Sie den Drehgriff des Brenners bedienen. (Abbildung 4) Die Flamme sollte nicht flackern oder rußen. Empfohlen wird eine Flammengröße zwischen 1,5 und 2 cm. Wird der Docht nach unten gedreht, erlischt

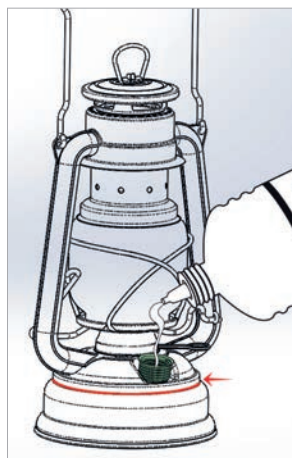


Abbildung 2

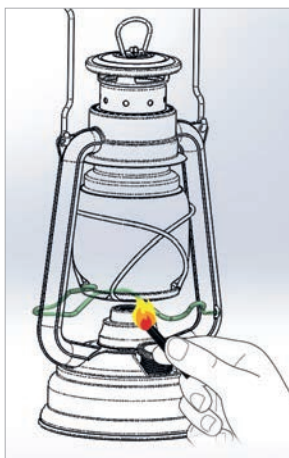


Abbildung 3

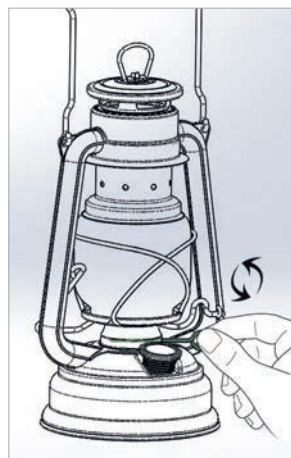


Abbildung 4



die Flamme. Prüfen Sie durch erneutes Hochdrehen, ob sie tatsächlich erloschen ist. Hinweis: Den Docht nicht zu weit nach unten drehen, da er sonst den Halt im Brenner verlieren könnte.

REINIGUNGS- UND PFLEGEHINWEISE

- Entfernen Sie den verkohlten Teil des Dochtes, indem Sie ihn möglichst sauber und fransfrei abschneiden.
- Befreien Sie das Glas nach Bedarf vom Ruß.
- Schützen Sie die Feuerhand-Laterne vor Feuchtigkeit.

REINIGEN DES GLASES

Zur Reinigung des Glases muss der Schornstein nach oben gezogen werden. Dazu legen Sie die Finger auf den Tragebügel und ziehen mit dem Daumen die Hebeöse nach oben. (Abbildung 5) Das Glas kann nun in seiner Drahthalterung zur Seite geklappt und aus der Halterung entfernt werden. (Abbildung 6)

AUSWECHSELN DES DOCHTES

Bewegen Sie bei aufgeklapptem Glas den Drehgriff des Brenners im Uhrzeigersinn und entnehmen Sie das komplette Bauteil. (Abbildung 7) Entfernen Sie den alten Docht und ziehen Sie mithilfe des Drehgriffs am Brenner den neuen Docht durch die Öffnung. Denken

Sie daran, dass auch der neue Docht etwa 10 Minuten braucht, um sich mit Brennstoff vollzusaugen. Entzünden Sie die Lampe erst danach.

GEWÄHRLEISTUNG

Bei normalem Gebrauch erhalten Sie auf Ihre Feuerhand Baby Special 276 eine Gewährleistung von zwei Jahren ab Kaufdatum. Dies betrifft nicht die Verschleißteile. Lässt sich Ihre Feuerhand Sturmlaterne aufgrund von Schäden am Material oder Herstellungsmängeln nicht entzünden, haben Sie Anspruch auf Nachbesserung. Setzen Sie sich dazu mit Ihrem Fachhändler in Verbindung.

TECHNISCHER SUPPORT

Bei Fragen und Problemen stehen wir Ihnen gern zur Verfügung. Unseren Technischen Support erreichen Sie per E-Mail unter: service@feuerhand.com.

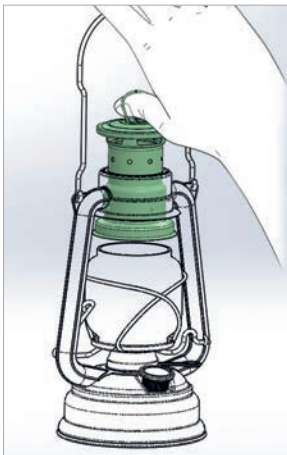


Abbildung 5



Abbildung 6

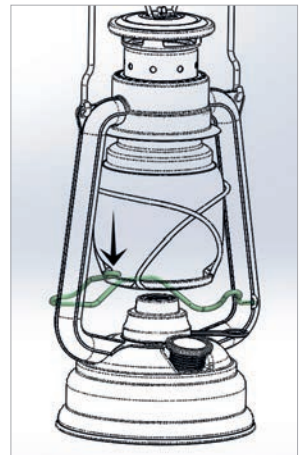


Abbildung 7

PASSEND FÜR DIE FEUERHAND BABY SPECIAL 276

Unsere Empfehlung:

1. PETROMAX ALKAN

- hochreines, ruß- und geruchsfreies Lampenöl
- klares Paraffin ohne Farb- und ohne Duftstoffe

2. DOCHT: W-276

- Ersatzdocht für die Feuerhand Baby Special 276
- Flachdocht aus Baumwolle (Abmaß: 12 x 120 mm)

3. GLAS: G276

- hitzebeständiges, bruchfestes, klares Glas für die Feuerhand Baby Special 276
- Durchmesser oben: 65 mm, Durchmesser unten: 60 mm

4. BRENNER MIT DOCHT: B-276

- kompletter Brenner mit Docht für die Feuerhand Baby Special 276
- Flachdocht aus Baumwolle (Abmaß: 12 x 120 mm)

1



2



3



4





USER MANUAL FOR THE FEUERHAND BABY SPECIAL 276

Thank you for purchasing the Feuerhand Baby Special 276. The brand Feuerhand follows a tradition that is more than a hundred years old. Feuerhand has always been manufactured in Germany.

IMPORTANT ADVICE

Please read and follow these instructions of use and care advices carefully before using the first time. Follow the safety instructions and store this document in a secure place. These safety instructions must also be given to any new owner.

PRODUCT DESCRIPTION

The cold blast lantern Feuerhand is composed of galvanised steel, which makes it resistant to corrosion. The coloured models have a powder-coating. The heat-resistant and shockproof glass perfectly protects the flame from external factors.

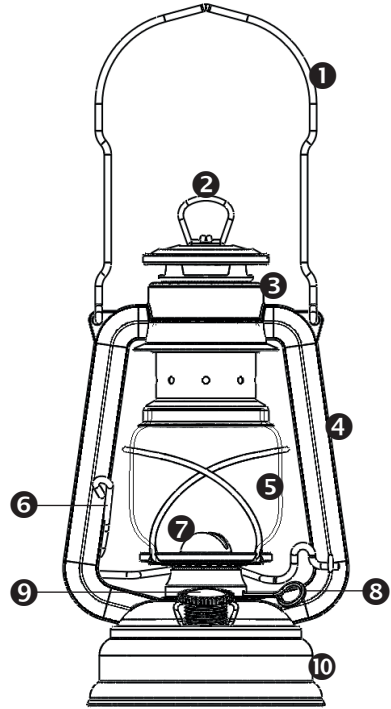
- Height: 10 inches
- Width: 6 inches
- Weight: 1,15 lbs
- Tank capacity: 340 ml
- Burning duration: ca. 20 hours

SAFETY INSTRUCTIONS

- Only use the lantern outdoors.
- Never let the lantern burn unsupervised.
- Comply with fire safety regulations.
- Show consideration to the plant and animal life and to nature reserves when using the product outdoors.
- Keep a safety distance to flammable and heat-sensitive objects. Never put the lantern on sensitive surfaces.
- Never cover the lantern. Fire hazard!
- Do not use petrol or spirit. Do not use scented or coloured oils. Use exclusively pure paraffin oil or kerosene. We recommend Petromax Alkan. Follow the safety instructions.
- Warning! The lantern becomes hot! Therefore, touch only the carrying handle.

- Always keep children and animals away from the lantern and its fuel.
- Let the lantern cool down completely after use.
- Do not refill or let out fuel when in use.
- No liability shall be accepted for improper use or misuse of the lantern.

COMPONENTS



Structural design

1. Carrying Handle
2. Lifting Eyelet
3. Chimney
4. Side Piece
5. Glass with Wire Support
6. Handle of the Wire Support
7. Burner with Wick
8. Rotating Handle
9. Tank Lid
10. Tank

HOW IT WORKS

In a cold blast lantern, fresh air circulates between the inside and the outside of the chimney and is warmed up through the pipe system. Fresh air goes through the side pieces, arrives in the burner and supplies the flame with enough oxygen for the combustion. The hot air from the combustion escapes from the chimney. (Figure 1)



Figure 1

HOW TO USE

FILL WITH FUEL

Open the tank lid and fill the tank of the lantern with kerosene. Fill with fuel without going over the bulge (see marking on figure 2). Before the first use, the wick needs to soak in the fuel. Therefore, wait ca. 10 minutes after having filled the lantern before lighting it.

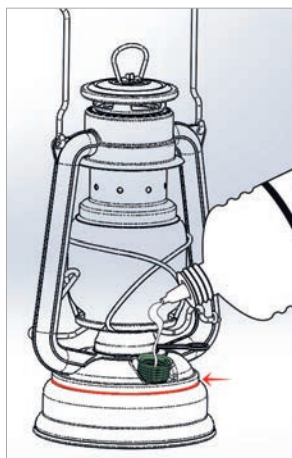


Figure 2

LIGHT THE LANTERN

Lift the glass cylinder of the lantern by pressing the handle on the left side and hooking it in the provided notch. Light the wick, which should stick out of the burner by ca. 1 to 2 mm, with a lighter or a match. As soon as the wick burns, slowly put the glass back on thanks to the handle. (Figure 3)

ADJUSTING THE WICK

You can adjust the size of the flame by using the rotating handle of the burner. (Figure 4) The flame should not flicker or produce soot. The recommended size of the flame is between 1.5 and 2 cm.

The flame stops burning when the wick is turned downwards. Make sure the flame has really stopped burning by turning the wick upwards again. Advice: Do not turn the wick too far down, otherwise it could lose its hold in the burner.

CLEANING AND CARE INSTRUCTIONS

- Remove the carbonised part of the wick by cutting it as neatly as possible without allowing it to be frayed.
- Remove the soot from the glass after use.

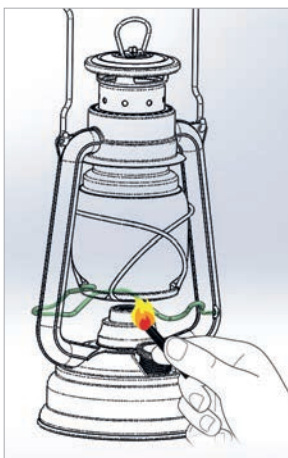


Figure 3

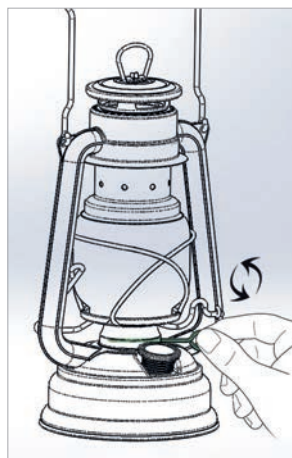


Figure 4



- Protect the Feuerhand lantern from humidity.

CLEANING THE GLASS

The chimney must be lifted up to clean the glass. To lift it up, place your fingers on the carrying handle and draw the lifting eyelet upwards with your thumb. (Figure 5) The glass can now be put on the side in its wire support and removed from its support. (Figure 6)

CHANGING THE WICK

When the glass is lifted, turn the rotating handle of the burner clockwise and remove the entire component. (Figure 7) Remove the old wick and draw the new wick through the opening thanks to the rotating handle of the burner. Do not forget that the new wick needs to soak for about 10 minutes in the fuel. Light the lamp only afterwards.

WARRANTY

In the case of normal use, a warranty period of two years will apply to your Feuerhand Baby Special 276 from the date of purchase. This does not apply to wearing parts. If you cannot light the Feuerhand hurricane lantern due to a defect in material or manufacturing, you are entitled to a warranty repair. Contact your dealer for that purpose.

TECHNICAL SUPPORT

If you have questions or if you need additional information, please let us know. You can contact our Technical Support Team via email at: service@feuerhand.com.

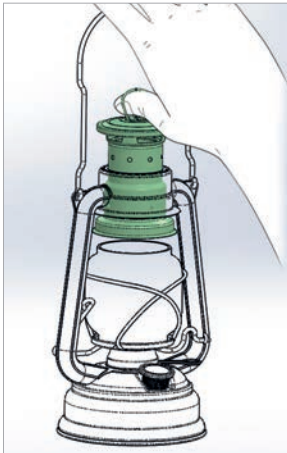


Figure 5



Figure 6

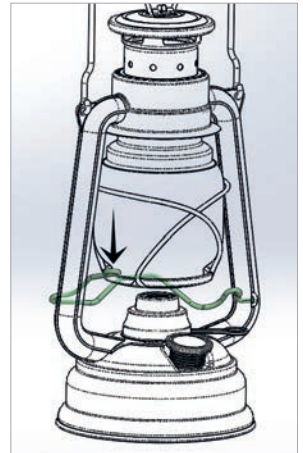


Figure 7

SUITABLE FOR THE FEUERHAND BABY SPECIAL 276

Our recommendation:

1. PETROMAX ALKAN

- pure odourless lamp oil that does not produce soot
- clear paraffin without dye and aromatic substance

2. WICK: W-276

- replacement wick for the Feuerhand Baby Special 276
- flat wick made of cotton (Size: 12 x 120 mm)

3. GLASS: G276

- heat-resistant, shockproof, clear glass for the Feuerhand Baby Special 276
- diameter at the top: 65 mm, diameter at the bottom: 60 mm

4. BURNER WITH WICK: B-276

- complete burner with wick for the Feuerhand Baby Special 276
- flat wick made of cotton (Size: 12 x 120 mm)

1



2



3



4





MODE D'EMPLOI POUR LA FEUERHAND BABY SPECIAL 276

Merci beaucoup d'avoir opté pour la Feuerhand Baby Special 276. La marque Feuerhand s'inscrit dans une tradition de plus de 100 ans et a toujours été fabriquée en Allemagne.

CONSIGNES IMPORTANTES

Veuillez lire attentivement les consignes d'utilisation et d'entretien suivantes avant la première utilisation du produit. Veuillez à bien suivre les consignes de sécurité et conservez précieusement ces instructions. Remettez-les à un éventuel propriétaire ultérieur.

DESCRIPTION DU PRODUIT

La lanterne à circulation d'air froid Feuerhand est composée d'acier recouvert de zinc par le procédé de galvanisation, ce qui la rend résistante à la corrosion. Les modèles colorés ont en plus un revêtement par poudre. Le verre résistant à la chaleur et incassable protège parfaitement la flamme des agents extérieurs.

- Hauteur : 25,5 cm
- Largeur : 15,5 cm
- Poids : 520 g
- Contenance du réservoir : 340 ml
- Durée d'éclairage : env. 20 heures

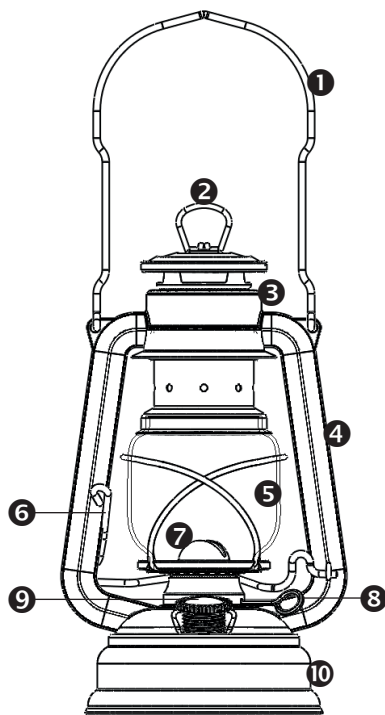
CONSIGNES DE SECURITE

- Veuillez n'utiliser la lanterne qu'à l'air libre.
- Veuillez ne jamais laisser la lanterne brûler sans surveillance.
- Informez-vous sur les règles de sécurité incendie et respectez-les.
- Respectez la faune et la flore et les zones naturelles protégées lors d'une utilisation dans la nature.
- Respectez un écart de sécurité des objets inflammables et sensibles à la chaleur. Ne posez jamais la lanterne sur des surfaces sensibles.
- Ne recouvrez jamais la lanterne. Risque d'incendie !
- Ne pas utiliser d'essence ou d'alcool à brûler.

Ne pas utiliser d'huile parfumée ou colorée. Utiliser exclusivement de l'huile de paraffine ou du pétrole. Nous recommandons le Petromax Alkan. Respectez là aussi les consignes de sécurité.

- Attention ! La lampe chauffe ! Ne la touchez donc que par la poignée.
- Tenez enfants et animaux à l'écart de la lanterne et de son combustible.
- Laissez bien refroidir la lanterne après utilisation.
- Ne pas remettre ou enlever de combustible lorsque la lampe est en train d'être utilisée.
- Nous déclinons toute responsabilité en cas de mauvaise utilisation ou d'utilisation détournée de la lanterne.

COMPOSANTS



Nomenclature

1. Poignée de transport
2. Anneau de levage
3. Cheminée
4. Barre
5. Verre avec support
6. Poignée du support
7. Brûleur avec mèche
8. Poignée rotative
9. Couvercle du réservoir
10. Réservoir

FONCTIONNEMENT

Dans une lanterne à circulation d'air froid, l'air frais est acheminé entre l'intérieur et l'extérieur de la cheminée et réchauffé par le système de conduits. L'air frais passe le long des barres, arrive au brûleur et alimente la flamme avec l'oxygène nécessaire à la combustion. L'air chaud résultant de la combustion s'échappe par la cheminée. (Figure 1)



Figure 1

UTILISATION

REPLIR DE COMBUSTIBLE

Ouvrez le couvercle du réservoir et remplissez le réservoir de la lanterne avec du pétrole. Remplir de combustible au maximum jusqu'à la voûte (Figure 2). Avant la première utilisation, la mèche doit être bien imprégnée de combustible. Pour cela, laissez reposer la lanterne env. 10 min après avoir mis le combustible, avant de l'allumer.

ALLUMER LA LANTERNE

Soulevez le cylindre en verre de la lanterne en appuyant vers le bas sur le côté gauche de la poignée de façon à l'accrocher dans l'encoche prévue. Allumez la mèche, qui doit dépasser du brûleur d'env. 1-2 mm, avec un briquet ou une allumette. Dès que la mèche brûle, reposez lentement le verre à l'aide de la poignée. (Figure 3)

REGLER LA MECHE

Vous pouvez régler la taille de la flamme en utilisant la poignée rotative du brûleur. (Figure 4) La flamme ne doit pas vaciller ou émettre de la suie. La taille de flamme recommandée est entre 1,5 et 2 cm.

La flamme s'éteint quand on rentre la mèche vers l'intérieur. Vérifiez qu'elle soit bien

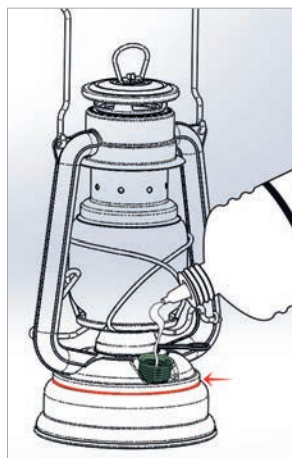


Figure 2

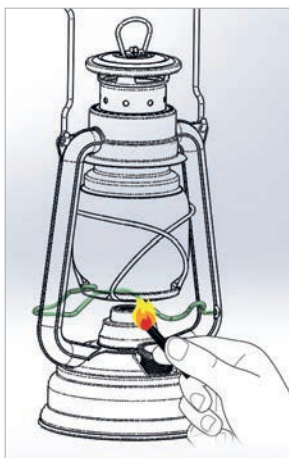


Figure 3

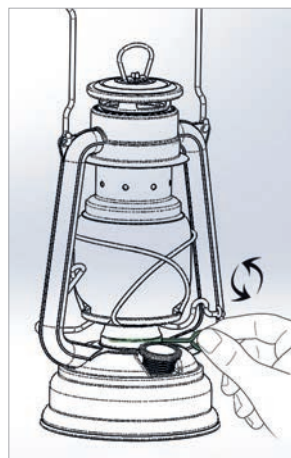


Figure 4



éteinte en remontant la mèche. Conseil : Ne pas trop descendre la mèche, afin qu'elle ne perde pas l'équilibre dans le brûleur.

CONSIGNES DE NETTOYAGE ET D'ENTRETIEN

- Retirez la partie carbonisée de la mèche en la coupant le plus proprement et nettement possible.
- Retirez la suie du verre après utilisation.
- Protégez la lanterne Feuerhand de l'humidité.

NETTOYAGE DU VERRE

Pour nettoyer le verre, il faut tirer la cheminée vers le haut. (Figure 5) Pour cela, posez les doigts sur la poignée de transport et tirez l'anneau de levage vers le haut avec le pouce. Le verre peut maintenant être rabattu sur le côté et retiré du support. (Figure 6)

REMPACEMENT DE LA MECHE

Quand le verre est relevé, tourner la poignée rotative du brûleur dans le sens des aiguilles d'une montre et retirez l'ensemble du composant. (Figure 7) Retirez l'ancienne mèche et faites passer la nouvelle mèche à travers l'ouverture à l'aide de la poignée rotative du brûleur. N'oubliez pas que la nouvelle mèche a aussi besoin d'env. 10 min pour être bien

imprégnée de combustible. N'allumez la lampe qu'une fois cela fait.

GARANTIE

La durée de garantie est de deux ans à compter de la date d'achat de votre Feuerhand Baby Special 276 dans le cadre d'une utilisation normale. Les pièces sujettes à usure n'entrent pas dans la garantie. Si votre lampe-tempête Feuerhand ne s'allume pas en raison de défauts de fabrication ou de matériel, vous avez droit à une réparation. Veuillez alors contacter votre commerçant.

ASSISTANCE TECHNIQUE

Nous sommes à votre disposition en cas de questions ou de problèmes. Vous pouvez joindre notre assistance technique par e-mail : service@feuerhand.com.

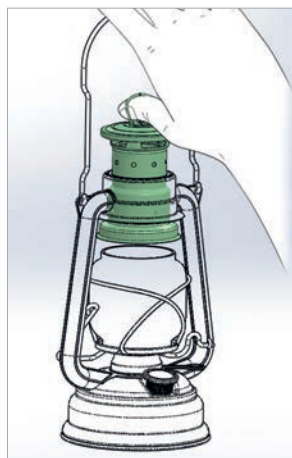


Figure 5



Figure 6

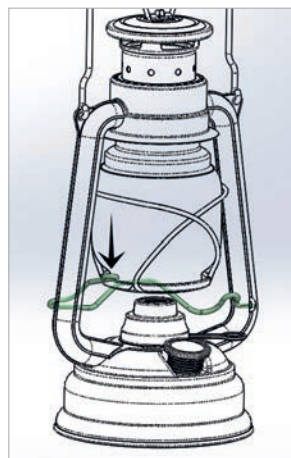


Figure 7

PRODUITS ADAPTÉS À LA FEUERHAND BABY SPECIAL 276

Notre recommandation :

1. PETROMAX ALKAN

- huile pour lampe pure, inodore et sans dépôt de suie
- paraffine claire non parfumée et sans colorant

2. MÈCHE : W-276

- mèche de remplacement pour la Feuerhand Baby Special 276
- mèche plate en coton (Dimensions : 12 x 120 mm)

3. VERRE : G276

- verre résistant à la chaleur, incassable et clair pour la Feuerhand Baby Special 276
- diamètre en haut : 65 mm,
- diamètre en bas : 60 mm

4. BRÛLEUR AVEC MÈCHE : B-276

- brûleur complet avec mèche pour la Feuerhand Baby Special 276
- mèche plate en coton (Dimensions : 12 x 120 mm)

1



2



3



4





Petromax GmbH
Sudenburger Wuhne 61
39116 Magdeburg
Germany

Telefon: +49 (0)391 / 400 26 05

Fax: +49 (0)391 / 400 26 06

E-Mail: info@petromax.de

Internet: www.petromax.de

Copyright © Petromax GmbH. Alle Rechte vorbehalten.

Feuerhand und die Feuerhand-Marke sind eingetragene Handelsmarken in Deutschland und/oder anderen Ländern. Dieser Inhalt darf nicht in irgendeiner Form ohne Genehmigung reproduziert oder unter Verwendung elektronischer Systeme verarbeitet, vervielfältigt oder verbreitet werden.

Printed in Germany